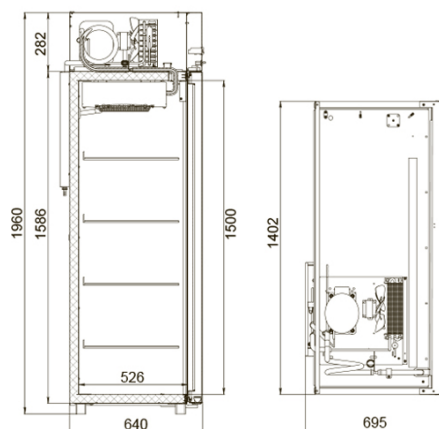




## CV107-Sm

Рекомендованная розничная цена: 152 200 руб.



### Технические характеристики

Объем, л:	700
Температурный режим, °С:	-5...+5
Тип шкафа:	Универсальный
Условия окружающей среды (t,°С./вл-сть, %):	до +40 / до 80
Материал обшивок корпуса изнутри:	сталь с полимерным покрытием
Материал обшивок корпуса шкафа:	Окрашенная оцинкованная сталь
Размеры:	697x925x1960
Тип дверей:	Глухие
Группа оборудования:	Master
Серия шкафов:	Sm
Толщина стенки корпуса, мм:	43
Расположение агрегата:	верхнее расположение
Объем, л:	700
Система электропитания, В/Гц:	230/50
Потребляемая мощность, Вт, не более:	400
Расход электроэнергии в сутки, кВт/ч, не более:	4,5

Хладагент:	R290
Размер полки, мм:	530x650
Кол-во полок:	4
Подсветка:	+
Тип оттайки:	автоматическая, при помощи ТЭНов, с системой испарения конденсата
Терморегулятор:	контрольная панель
Стандарт Gastronorm:	GN 2/1
Замок:	+
Педаль:	одна

Производитель оставляет за собой право вносить изменения, принципиально не влияющие на эксплуатационные свойства оборудования, без предварительного уведомления.